

ДОГОВОР №.....⁷⁷⁶⁸

„ДОСТАВКА НА ТРОТОАРНИ СПИРАТЕЛНИ КРАНОВЕ“

Настоящият договор се сключи на ^{21.02.2018г.} в гр. София на основание Решение ДР-⁵⁰...../.....^{30.01.2018г.} на Възложителя за избор на доставчик на обществена поръчка с № ТТ001663.

между:

„СОФИЙСКА ВОДА“ АД, регистрирано в Търговския регистър при Агенция по вписванията с ЕИК 130175000, представлявано от Фредерик Лоран Фарош, в качеството му на Изпълнителен директор, **наричано за краткост в този договор Възложител**

и

„ВАСИЛ ВАСИЛЕВ КВС-3“ ЕООД, регистрирано в Търговския регистър при Агенция по вписванията с ЕИК 175020594, седалище и адрес на управление: гр. София 1138, бул. „Цариградско шосе“ №164, представлявано от Васил Соколов Василев в качеството му на Управител, **наричано за краткост в този договор Доставчик**.

Възложителят възлага, а Доставчикът приема и се задължава да извършва доставките, предмет на обществената поръчка за: **„Доставка на тротоарни спирателни кранове“** с номер **ТТ001663**, съгласно одобрено от възложителя техническо - финансово предложение на доставчика, което е неразделна част от настоящия Договор.

Възложителят и Доставчикът се договориха за следното:

1. В този Договор думите и изразите имат същите значения, както са посочени съответно в Раздел Г: „Общи условия на договора“.
2. Следните документи трябва да се съставят, четат и тълкуват като част от настоящия Договор, и в случай на несъответствие при тълкуване имат предимство в посочения по – долу ред:
 - 2.1. Раздел А: Техническо задание – предмет на договора;
 - 2.2. Раздел Б: Цени и данни;
 - 2.3. Раздел В: Специфични условия на договора;
 - 2.4. Раздел Г: Общи условия на договора;
3. Доставчикът приема и се задължава да извършва доставките, предмет на настоящия Договор, в съответствие с изискванията на Договора.
4. В съответствие с качеството на извършваните доставки, Възложителят се задължава да заплаща на Доставчика, съгласно единичните цени по Договора, вписани в ценовите таблици към настоящия Договор, по времето и начина, посочени в Раздел Б: Цени и данни и в Раздел Г: Общи условия на договора.
5. Договорът се сключва за срок от 2 (две) години и влиза в сила, считано от датата на първата изпратена от Възложителя поръчка. В случай, че до 20.03.2018г. не е изпратена поръчка, срокът от 2 (две) години започва да тече, считано от 20.03.2018г. В случай че договорът е сключен след посочената в предходното изречение дата, срокът от 2 (две) години започва да тече, считано от датата на подписването му.
6. Възложителят ще поръчва стоки, предмет на договора съобразно своите нужди. На доставчика не са гарантирани количества на възлагаите доставки по договора.
7. За посочения в т.5 срок, възложителят има право да възлага доставки на обща стойност, ненадвишаваща прогнозната стойност без стойността на опциите, а именно: 600 000.00 лева без ДДС.
8. **Изменения на договора:**

8.1. Договорът може да бъде изменян съобразно чл.116 от ЗОП.

8.1.1. Когато възложителят не разполага с текущ договор за възлагане на дейностите, предмет на настоящия договор и при наличие на взаимно съгласие между страните, сроковете на възлагане и действие на настоящия договор могат да бъдат продължени до сключване на нов договор, но с не повече от 12 месеца, за което страните подписват допълнително споразумение. През периода на продължения срок на договора, възложителят има право да възлага доставки по предмета на договора на обща стойност 300 000 лева без ДДС, към които се прибавя остатъчната (неизразходваната) прогнозна/максимална стойност на договора (когато е налична такава).

8.1.2. В случай на изчерпване на прогнозната/максималната стойност на договора преди изтичане на срока за възлагане и наличие за възложителя на текущи нужди от стоки, предмет на договора, при наличие на взаимно съгласие между страните, възложителят има право да възлага при условията на договора необходимите му доставки на обща стойност до 120 000 лв. без ДДС или 20% от прогнозната/максималната стойност на договора.

8.2. В случаите на посочените изменения възложителят има право да изиска допълнителна гаранция за изпълнение, в размер на процента на гаранцията за изпълнение по договора, приложен върху прогнозната стойност на допълнителните доставки.

9. Доставчикът е представил/внесъл гаранция за изпълнение на настоящия Договор в размер на 18 000.00 лева, която се равнява на 3% (три процента) от прогнозната стойност на договора (без да се включва стойността, отнасяща се за опциите). Гаранцията за изпълнение на договора е с валидност, считано от датата на подписването му до изтичане на срока на действието му.

10. Задълженията на доставчика по отношение на гаранционния срок на стоките, предмет на договора, запазват действието си до изтичане на уговорения гаранционен срок.

11. В случай че доставчикът в офертата си се е позовал на капацитета на трето лице, за изпълнението на поръчката, доставчикът и третото лице, чийто капацитет е използван за доказване на съответствие с критериите, свързани с икономическото и финансовото състояние, **носят солидарна отговорност.**

12. В случай че Доставчикът е обявил в офертата си ползването на подизпълнител/и, то той е длъжен да сключи договор/и за подизпълнение.

13. Контролиращ служител по договора от страна на Възложителя: Димитър Василев, тел.: 0887800142.

14. Контролиращ служител по договора от страна на Доставчика: Митко Кирил Кирчев тел. 02/8853880

Настоящият Договор се сключи в два еднообразни екземпляра, по един за всяка от страните, въз основа и в съответствие с българското право.

Васил Соколов Василев
Управител
„Васил Василев КВС-3“ ЕООД
Доставчик

Фредерик Лоран Фарош
Изпълнителен директор
„Софийска вода АД
Възложител

РАЗДЕЛ А: ТЕХНИЧЕСКО ЗАДАНИЕ – ПРЕДМЕТ НА ДОГОВОРА

1. ПРЕДМЕТ НА ДОГОВОРА

- 1.1. Предмет на договора е доставка на тротоарни спирателни кранове (ТСК)
- 1.2. Конкретните стоки, предмет на Договора са посочени в Ценови таблици №1, 2 и 3 в Раздел Б: Цени и Данни.
- 1.3. **Място на доставка:** складове на „Софийска вода“ АД, находящи се на адрес: гр. София, Военна рампа, бул. Илиянци №17. По инструкции на Възложителя Доставчикът доставя на други обекти на територията на гр. София.
- 1.4. **Срок на доставка:** доставчикът доставя всяка стока, предмет на договора, описана в Ценовите таблици в Раздел Б: Цени и данни от документацията за участие в рамките **до 5 (пет) работни дни**.
- 1.5. Доставчикът доставя поръчаните Стоки, предмет на договора, съгласно цени и други изисквания уговорени в Договора.
 - 1.5.1. Доставчикът се задължава при извършване на всяка доставка да представя на Възложителя документи за стоките съгласно Наредба № РД-02-20-1 от 5 февруари 2015 г. за условията и реда за влагане на строителни продукти в строежите на Република България, а именно: с декларация за експлоатационни показатели съгласно изискванията на Регламент (ЕС) № 305/2011, когато за строителния продукт има хармонизиран европейски стандарт или е издадена ЕТО или декларация за характеристиките на строителния продукт, придружена с валиден документ въз основа, на който е издадена, за строителния продукт, когато той не е обхванат от хармонизиран европейски стандарт или не е издадена ЕТО, както и инструкции за употреба на български език.
 - 1.5.2. Също така, при извършване на всяка доставка Доставчикът е длъжен да представя и всички останали приложими документи, изискуеми в съответствие с действащото в Република България законодателство.
 - 1.5.3. Без предоставяне на тези документи, Възложителят има право да откаже приемане на стоките или да забави или да откаже плащане на Доставчика до получаване на посочените по-горе документи.
- 1.6. Възложителя си запазва право да изиска от Доставчика описаните в предходната точка документи, сканирани и по електронен път.
- 1.7. Възложителят поръчва необходимото му количество Стоки от Доставчика чрез поръчка, изпратена от отдел “Снабдяване” на Възложителя по факс, а ги приема с Приемо-предавателен протокол, подписан без възражения при съответствие на стоките с изискванията на Договора.
- 1.8. При несъответствие на доставените стоки с изискванията на договора, Възложителят подписва констативен протокол с възражения без да приема стоката.
- 1.9. Датата, на която Доставчикът замени неприетите по предходния член Стоки с такива, отговарящи на изискванията на договора, ще се счита за дата на доставка на поръчаните Стоки. В случай, че тази дата е след максималния срок за доставка на поръчаните стоки (считано от датата на поръчката), Доставчикът дължи неустойка за забава по т. 1.1 от Раздел В.

1.10. Доставчикът доставя поръчаните Стоки на мястото, указано в съответната поръчка на Възложителя, като преди всяка доставка Доставчикът или негов представител се свързва с лицето за контакти, указано в съответната поръчка и се уточнява относно осъществяването на доставката (вкл. вид на превозното средство, опаковка на стоките и др.).

2. СПЕЦИФИКАЦИЯ НА СТОКИТЕ И ИЗИСКВАНИЯ КЪМ ДОСТАВКАТА

2.1. Детайлна информация за обхват и размерите на стоките, предмет на Договора, са посочени в ценовите таблици от Раздел Б: Цени и данни.

2.2. ОБХВАТ

Доставчикът гарантира, че доставяните от него стоки притежават конструкция, отговаряща на всички приложими изисквания на настоящата документация и на изискванията на действащото българско законодателство. Всички резултати от проведени тестове на производителя трябва да са на разположение на Възложителя при поискване от негова страна.

2.3. ВЪЗДЕЙСТВИЕ НА СТОКИТЕ ВЪРХУ КАЧЕСТВОТО НА ВОДАТА

Когато се използват в условията, за които са предназначени, материалите/Стоките, които влизат или могат да влязат в контакт с питейна вода не трябва да представляват токсична опасност, не трябва да поддържат микробиологичен растеж, нито да предизвикват неприятен вкус, мирис или оцветяване на водата.

Концентрациите на вещества, химикали и биологични агенти, разтворили се от материалите/Стоките при контакта им с питейна вода, както и величините на съответните органолептични и физически параметри не трябва да надвишават максималните стойности, съгласно НАРЕДБА № 9 за качеството на водата, предназначена за питейно-битови цели.

2.4. ИЗИСКВАНИЯ ЗА ПОСТИГАНЕ НА ОБЩИ ЕКСПЛОАТАЦИОННИ ПАРАМЕТРИ. УСТОЙЧИВОСТ НА НАЛЯГАНЕ

Корпусът на тялото на всяка Стока, предмет на настоящия договор, трябва да е проектиран да издържа на изискване за краткотрайно постоянно налягане, което е 1.5 пъти по-голямо от номиналното му налягане. Някоя част или елемент на съответния продукт не трябва да се деформира, разцепва или спуква, или да влияе негативно по друг начин върху експлоатационните резултати на Стоката. След тестване всички компоненти трябва да функционират съгласно изискванията, а Стоката трябва да е запазила своята водонепропускливост.

В затворено положение крановете трябва да не пропускат вода до достигане на пълното работно налягане на крана.

Всички Стоки по този Договор трябва да бъдат нови, неизползвани и да не показват никакви отклонения, сплеснати места, повърхностни дефекти, мехурчета или шупли. Местата, където лягат уплътненията трябва да са във вид на плавно скосяване, формирано в отливката.

2.5. ИЗИСКВАНИЯ ЗА ДИЗАЙНА И ПОСТИГАНЕТО НА ЕКСПЛОАТАЦИОННИ РЕЗУЛТАТИ на ТРОТОАРНИ СПИРАТЕЛНИ КРАНОВЕ (ТСК) ЗА СГРАДНИ ВОДОПРОВОДНИ ОТКЛОНЕНИЯ

2.5.1. Чугунените гърнета за тротоарните спирателни кранове трябва да са с епоксидно прахово синьо покритие.

2.5.2. Всички и спирателни кранове трябва да бъдат със синьо полимерно покритие, положено в пласт с дебелина минимум 250 µm.

- 2.5.3.** ТСК трябва да бъдат комплектовани с подходящи фиксирани и/или телескопични шишове (спиндели), обсадни тръби и чугунени гърнета за тях.
- 2.5.4.** Всички салници на крановете трябва да бъдат от типа тороидален уплътнителен пръстен (О-пръстен), задействан от налягането. За тази система трябва да бъде включен още един допълнителен пръстен, за да се предотврати проникването на вредни субстанции.
- 2.5.5.** Тялото на салниците трябва да е изработено от неръждаема стомана, с минимална здравина на опъване 850 N/мм². Маншоните трябва да представляват интегрална част от отливката на салника.
- 2.5.6.** Обхватът от размери на крановете по настоящия Договор трябва да са подходящи за ПЕ тръби до 63 мм включително или тръби 2” от галванизирани стомана.
- 2.5.7.** Крановете трябва да са проектирани за лесно монтиране върху положени в земята полиетиленови тръби с размер до 63мм.
- 2.5.8.** ТСК с вътрешна резба трябва да са с гумиран клин, гладко дъно. Тяло и капак от сферографитен чугун GGG 40 (50), епоксидно вътрешно и външно покритие.
- 2.5.9.** ТСК на push fit връзка трябва да са с гумиран клин, гладко дъно. Тяло и капак от сив чугун GG 25 и/или сферографитен чугун GGG 40 (50), епоксидно вътрешно и външно покритие.
- 2.5.10.** Конструкцията трябва да включва средство за предотвратяване извъртането на крана от вертикалната му позиция и шиш с обсадна тръба за използване при инсталации с дълбочина до 1,5 метра, а при специална заявка и над 1,5 метра.
- 2.5.11.** Клин от месинг, неотделящ цинк, напълно вулканизиран с EPDM каучук – отнася се за всички стоки от всички Ценови таблици.

3. ГАРАНЦИОНЕН СРОК

- 3.1.** Гаранционният срок на тротоарните спирателни кранове е **минимум 40 (четиредесет) месеца**. Гаранцията за всяка стока започва да тече от датата на приемо-предавателния протокол, подписан при доставката и включва периода на експлоатация след монтажа на всяка една стока. Гаранционният срок включва също подмяната на Стоката за сметка на Доставчика, ако се окаже, че тя е дефектна и дефекта се дължи на производствена грешка. Всяка подмяна се извършва в срок до 5 (пет) работни дни, считано от писменото уведомяване от страна на Възложителя.
- 3.2.** Всички допълнителни разходи по гаранционната поддръжка в рамките на гаранционния срок (транспорт, доставка, подмяна и др.) са за сметка на Доставчика.

4. ТЕСТВАНЕ

При поискване от страна на Възложителя, Доставчикът трябва в срок до 10 (десет) дни да предостави за своя сметка, сертификати за тестване на стоките, извършени от Производителя на стоките.

5. ПОДИЗПЪЛНИТЕЛ

- 5.1.** Доставчикът сключва договор за подизпълнение с подизпълнителите, посочени в офертата при участие в процедурата.

- 5.2.** В срок до 3 дни от сключването на договор за подизпълнение или на допълнително споразумение за замяна на посочен в офертата подизпълнител Доставчикът изпраща копие на договора или на допълнителното споразумение на възложителя заедно с доказателства, че са изпълнени условията по чл.66, ал.2 и 11 от ЗОП.
- 5.3.** Подизпълнителите нямат право да превъзлагат една или повече от дейностите, които са включени в предмета на договора за подизпълнение.
- 5.4.** Не е нарушение на забраната по предходната точка доставката на стоки, материали или оборудване, необходими за изпълнението на обществената поръчка, когато такава доставка не включва монтаж, както и сключването на договори за услуги, които не са част от договора за обществената поръчка, съответно от договора за подизпълнение.
- 5.5.** При изпълнението на договора Доставчикът и техните подизпълнители са длъжни да спазват всички приложими правила и изисквания, свързани с опазване на околната среда, социалното и трудовото право, приложими колективни споразумения и/или разпоредби на международното екологично, социално и трудово право, съгласно приложение №10 от ЗОП.
- 5.6.** Когато частта от поръчката, която се изпълнява от подизпълнител, може да бъде предадена като отделен обект на Доставчикът или на възложителя, възложителят заплаща възнаграждение за тази част на подизпълнителя. Възложителят има право да откаже плащане, когато искането за плащане е оспорено, до момента на отстраняване на причината за отказа.
- 5.7.** Разплащанията по предходната точка се осъществяват въз основа на искане, отправено от подизпълнителя до възложителя чрез изпълнителя, който е длъжен да го предостави на възложителя в 15-дневен срок от получаването му.
- 5.8.** Към искането по предходната точка Доставчикът предоставя становище, от което да е видно дали оспорва плащанията или част от тях като недължими.
- 5.9.** Независимо от възможността за използване на подизпълнители отговорността за изпълнение на договора за обществена поръчка е на Доставчика.
- 5.10.** Замяна или включване на подизпълнител по време на изпълнението на договора се допуска по изключение, когато възникне необходимост, ако са изпълнени едновременно следните условия:
- 5.10.1.** за новия подизпълнител не са налице основанията за отстраняване в процедурата;
- 5.10.2.** новият подизпълнител отговаря на критериите за подбор, на които е отговарял предишният подизпълнител, включително по отношение на дела и вида на дейностите, които ще изпълнява, коригирани съобразно изпълнените до момента дейности.
- 5.11.** При замяна или включване на подизпълнител, Доставчикът представя на възложителя всички документи, които доказват изпълнението на условията по предходната точка.

ДО
„СОФИЙСКА ВОДА“ АД
ОТДЕЛ: „СНАБДЯВАНЕ“

ТЕХНИЧЕСКО ПРЕДЛОЖЕНИЕ

С ОПИСАНИЕ НА АРМАТУРИТЕ КЪМ ПРЕДЛОЖЕНИЕТО НИ КЪМ ТЪРГ ТТ001663
„ДОСТАВКА НА ТРОГОАРНИ СПИРАТЕЛНИ КРАНОВЕ“

Доставка на ТСК – на двустранна вътрешна резба. Диаметри $\frac{3}{4}$ “, 1“, 1 $\frac{1}{4}$ “, 1 $\frac{1}{2}$ “ и 2“.

Оферираните ТСК са производство на “Чугунена Арматура България” АД, Серия 313. Напълно отговарят на техническите изисквания посочени в Раздел “А” на документацията, а именно: тяло и капак от сферографитен чугун, клин от месинг с вулканизирано гумено покритие от EPDM, вътрешно и външно епоксидно прахово покритие с дебелина минимум 250µm. Стебло и болтове на капака от неръждаема стомана.

Техническите параметри могат да се видят на приложените каталожни страници.

Крановете се комплектоват с шиш с фиксирана дължина и чугунено гърне за ТСК със синьо прахово епоксидно покритие и надпис на капака “ВОДА” - Серия 955 от каталожните страници на “Чугунена Арматура България” АД.

Доставка на ТСК – на „PUSH-FIT“ връзка (с напъхване) за РЕ тръби. Диаметри 25, 32, 40, 50 и 63. производство на “Чугунена Арматура България” АД, Серия 314.

За тях е валидно всичко посочено за предишната точка, като техните технически параметри могат да се видят на приложените за тях каталожни страници, като разликата е, че тялото и капака са от сив чугун – GG25.

Приложения: Съгласно текста: Каталожни страници – за ТСК, шиш с фиксирана дължина и чугунено гърне.



УПРАВИТЕЛ:

10.11.2017г.
гр. София



инж. Васил Василев
„Васил Василев КВС-З“ ЕООД

ДО
„СОФИЙСКА ВОДА“ АД
ОТДЕЛ: „СНАБДЯВАНЕ“

ПОТВЪРЖДЕНИЕ

КЪМ ТЕХНИЧЕСКО ПРЕДЛОЖЕНИЕ
ЗА ПРОЦЕДУРА ТТ001663 „ДОСТАВКА НА ТРОТОАРНИ СПИРАТЕЛНИ КРАНОВЕ“

Уважаеми господа,

С настоящето потвърждаваме, че в случай, че бъдем избрани за изпълнител и при сключване на договор, срокът за доставка на стоките от Ценовите таблици и гаранционният срок на стоките, предмет на договора ще бъдат в съответствие със заложеното в проекта на договора от документацията.



Управител:

10.11.2017г.
гр. София

ИНЖ. ВАСИЛ ВАСИЛЕВ



ЧУГУНЕНА АРМАТУРА БЪЛГАРИЯ® АД
7800 Попово, Индустриална зона
Телефон: + 359 608 43654
<http://www.cia.bg>
Е-мейл: cia@cia.bg



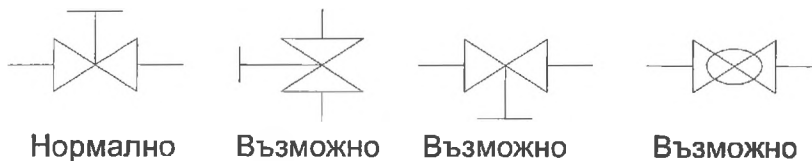
ТРОТОАРЕН СПИРАТЕЛЕН КРАН С ДВУСТРАННА ВЪТРЕШНА ЦОЛОВА РЕЗБА	DN	PN
СЕРИЯ 313	25-50	16

ПРЕДНАЗНАЧЕНИЕ

Крановете служат като затварящи органи, монтирани на тръбопроводи по които се транспортира вода и не-агресивни течности при налягане PN16 и T_{max} 70°C. Затварящият орган е вулканизиран с гума EPDM. Изделието е сертифицирано за контакт с питейна вода. Номинален въртящ момент при затваряне - отваряне 50 Nm и максимален - 100 Nm.



МОНТАЖ



МАТЕРИАЛИ НА ОСНОВНИТЕ ДЕТАЙЛИ

Поз.	Детайл	Материал	Номер	Стандарт
1	Тяло	EN-GJS-500-7/EN-GJL-250	5.3200/5.1301	БДС EN1563/ БДС EN 1561
2	Клин-вулканизиран с EPDM	CuZn35Pb2AL/EN-GJS-500-7	CC752S/5.3200	БДС EN1982/ БДС EN1563
5	Капак	EN-GJS-500-7 / EN-GJL-250	5.3200/5.1301	БДС EN1563/ БДС EN 1561
7	Втулка водеща	CuZn40Pb2	CW617N	БДС EN 12164
11	Вретено	X20Cr13	1.4021	БДС EN 10088
	Строителни дължини	БДС EN 558-1/14/3202/F4		
	Покритие	Епоксидна боя RAL 5015		





ЧУГУНЕНА АРМАТУРА БЪЛГАРИЯ® АД

7800 Попово, Индустриална зона

Телефон: + 359 608 43654

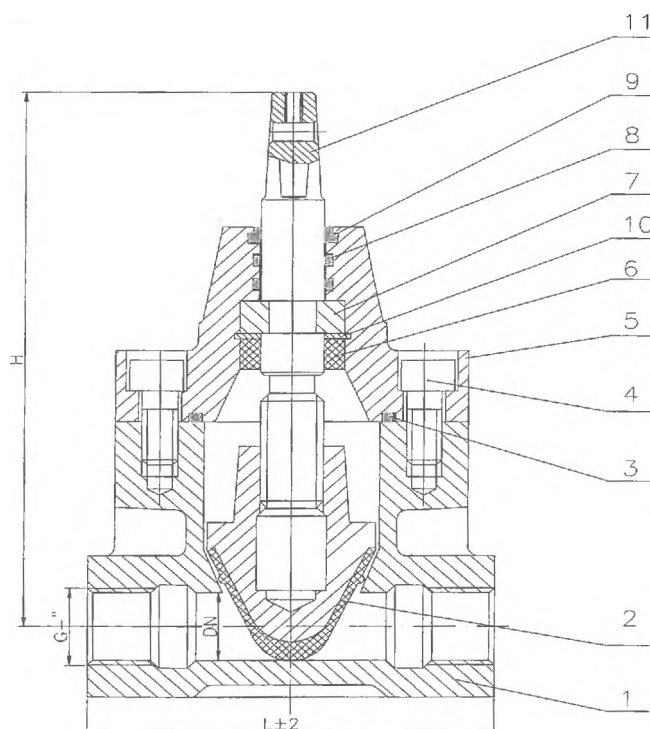
<http://www.cia.bg>

Е-мейл: cia@cia.bg



ОСНОВНИ РАЗМЕРИ

ОЗНАЧЕНИЕ	DN	G	L	H
313	25	¾"	115	172
313	25	1"	115	172
313	32	1 ¼"	130	187
313	40	1 ½"	150	195
313	50	2"	180	200





ЧУГУНЕНА АРМАТУРА БЪЛГАРИЯ® АД

7800 Попово, Индустриална зона

Телефон: + 359 608 43654

<http://www.cia.bg>

Е-мейл: cia@cia.bg



ТРОТОАРЕН СПИРАТЕЛЕН КРАН	DN	PN
СЕРИЯ 314	20 – 50	16

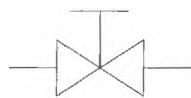
ПРЕДНАЗНАЧЕНИЕ

Крановете служат като затварящи органи, монтирани на тръбопроводи по които се транспортира вода и неагресивни флуиди при налягане PN16 и T_{max} 70°C. Номинален въртящ момент при затваряне-тваряне - 50 Nm и максимален – 100 Nm. Серията е спесифицирана за питейна вода.

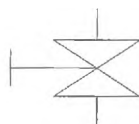
Тази серия кранове не изискват специални инструменти за монтаж към тръбопровода.



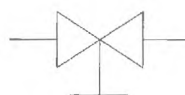
МОНТАЖ



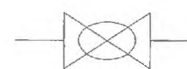
Нормално



Възможно



Възможно



Възможно

МАТЕРИАЛИ НА ОСНОВНИТЕ ДЕТАЙЛИ

Поз.	Детайл	Материал	Номер	Стандарт
1	Тяло	EN-GJS-500-7/EN-GJL-250	5.3200/5.1301	БДС EN1563/ БДС EN 1561
2	Клин-вулканизиран с EPDM	CuZn35Pb2Al/EN-GJS-500-7	CC752S/5.3200	БДС EN1982/ БДС EN1563
5	Капак	EN-GJS-500-7 / EN-GJL-250	5.3200/5.1301	БДС EN1563/ БДС EN 1561
7	Втулка водеща	CuZn40Pb2	CW617N	БДС EN 12164
11	Вретено	X20Cr13	1.4021	БДС EN 10088
	Строителни дължини	БДС EN 558-1/14/3202/F4		
	Покритие	Епоксидна боя RAL 5015		





ЧУГУНЕНА АРМАТУРА БЪЛГАРИЯ® АД

7800 Попово, Индустриална зона

Телефон: + 359 608 43654

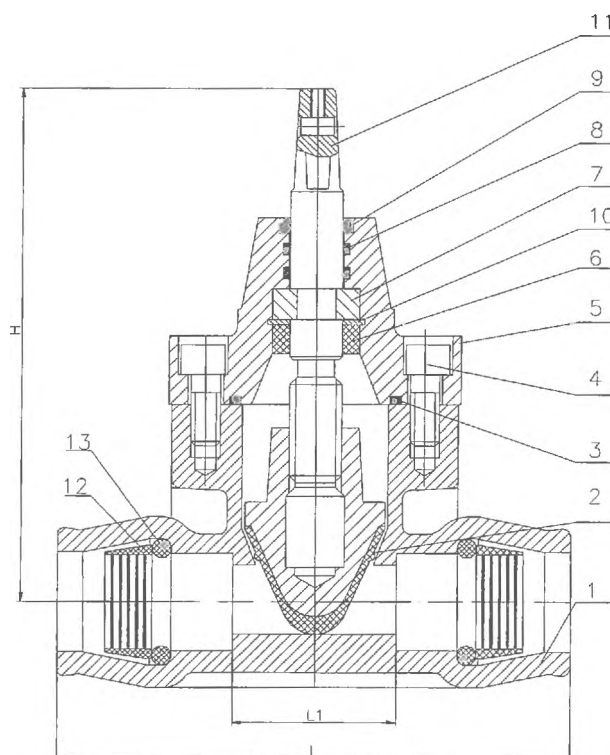
<http://www.cia.bg>

Е-мейл: cia@cia.bg



ОСНОВНИ РАЗМЕРИ

DN	L1	L	H
20 /25	53	164	172
25 /32	54	185	172
32 /40	55	205	187
40 /50	76	255	195
50 /63	82	300	200



Василев КВ

ШИШОВЕ ЗА ТРОТОАРНИ СПИРАТЕЛНИ КРАНОВЕ

Телескопични или с фиксирана дължина

Употреба:

тротоарни спирателни кранове

Материали:

Плътен квадрат и
стоманена тръба

Галванизирана стомана

Долна чугунена шапка

Сферографитен чугун, GGG-40, по
DIN 1693 (BS 2789 к-во 420 –мин. 12

Горна чугунена шапка

Сив чугун GG-25 , по DIN 1691
(BS 1452 к-во 220/250)

Покритие

Електростатично положена
епоксидна смола по DIN 30677

Защитна тръба

HDPE

Горна и долна капачка

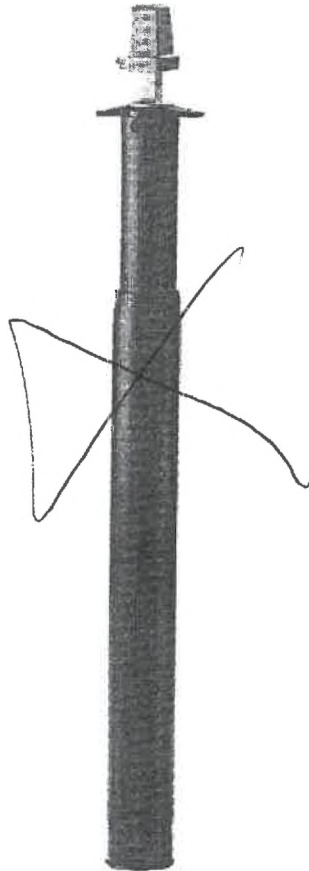
HDPE

Болт

Поцинкована стомана 8,8

Шплент

Неръждаема стомана A2



телескопичен



фиксирана
дължина

ШИШОВЕ ЗА ТРОТОАРНИ СПИРАТЕЛНИ КРАНОВЕ

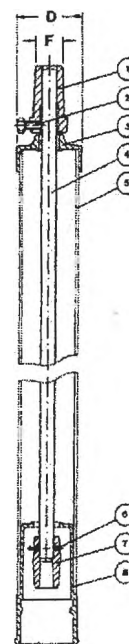
Телескопични или с фиксирана дължина

Части

- | | |
|-------------------------|-------------------------|
| 1. Горна чугунена шапка | 6. Шплент |
| 2. Болт | 7. Долна чугунена шапка |
| 3. Горна капачка | 8. Долна капачка |
| 4. Плътен квадрат | |
| 5. Защитна тръба | |

Фиксирана дължина

DN mm	покрытие над тръбата мм	F mm	D mm
25-50	800	27	70
25-50	1000	27	70
25-50	1250	27	70
25-50	1500	27	70
25-50	2000	27	70
25-50	3000	27	70

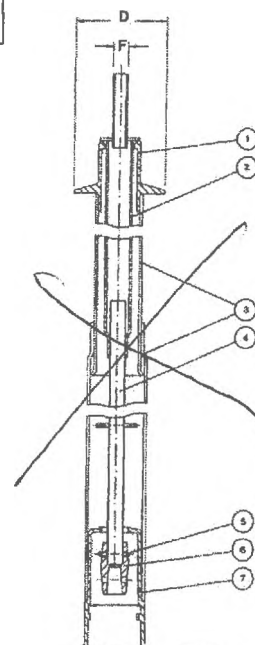


~~Телескопичен~~

Части

- | | |
|---------------------|-------------------------|
| 1. Горна капачка | 5. Шплент |
| 2. Сторманена тръба | 6. Долна чугунена шапка |
| 3. Защитна тръба | 7. Долна капачка |
| 4. Плътен квадрат | |

DN mm	Дължина мм	F mm	D mm
25-50	500-800	16	100
25-50	700-1200	16	100
25-50	1100-1700	16	100
25-50	1700-3000	16	100



Василев КВС



ЧУГУНЕНА АРМАТУРА БЪЛГАРИЯ® АД

7800 Попово, Индустриална зона

Телефон: + 359 608 43654

<http://www.cia.bg>

Е-мейл: cia@cia.bg



КАПАК УЛИЧЕН СЕРИЯ 920, 955, 960

ПРЕДНАЗНАЧЕНИЕ

Уличният капак е предназначен за защита на управляващия край на удължителя за шибър от тръбопроводната система.



ТЕХНИЧЕСКА ХАРАКТЕРИСТИКА :

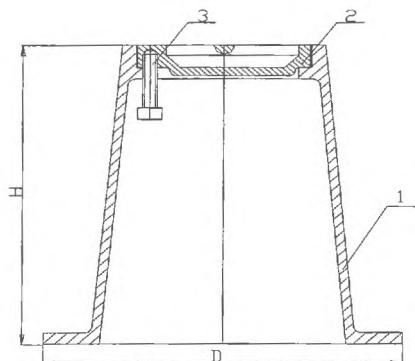
Изделието се състои от тяло и капак. Болтът е свързан с капака и прави възможно повдигането и завъртането му при отваряне.

МАТЕРИАЛИ

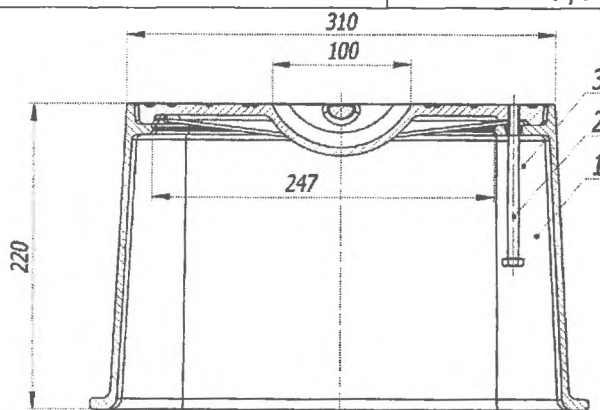
Поз.	Детайл	Материал	Номер	Стандарт
1	Тяло	EN-GJL 250	5.1301	БДС EN 1561
2	Капак	EN-GJL 250	5.1301	БДС EN 1561
3	Болт М8 х 60		1.0037	БДС EN ISO 4014
	Покритие серия 955 и 960	Епоксидна боя RAL 5015		
	Покритие серия 920, 955 и 960	Алкиден емайл лак RAL 5015		

ОСНОВНИ РАЗМЕРИ

SERIES	D	H	G, Kg
920	310	220	21,0
955	160	150	3,7
960	200	200	7,1



Серия 955 -960



Серия 920



РАЗДЕЛ Б: ЦЕНИ И ДАННИ

ЦЕНОВИ ДОКУМЕНТ

1. ОБЩИ ПОЛОЖЕНИЯ

- 1.1. Цените на стоките, предмет на договора, са посочени в Ценови таблици №1, 2 и 3 от този раздел.
- 1.2. Цените са в български лева, без ДДС и с точност до втория знак след десетичната запетая.
- 1.3. Единичните цени включват всички евентуални разходи, платими от „Софийска вода“ АД допълнително, във връзка с изпълнението на настоящия договор.
- 1.4. На Доставчика не са гарантирани количества или продължителност на дейностите.
- 1.5. Цените на стоките са постоянни за срока на договора, считано от датата на подписването му.

2. НАЧИН НА ПЛАЩАНЕ

- 2.1. След доставката на поръчаните стоки, съгласно изискванията на договора, Доставчикът и Възложителят подписват приемо - предавателен протокол.
- 2.2. Доставчикът издава коректно попълнена фактура в срок до 5 (пет) дни въз основа на подписания без възражения от страна на Възложителя приемо - предавателен протокол.
- 2.3. Плащането се извършва по банков път съгласно чл.6 Плащане, ДДС и гаранция за изпълнение от раздел Г: Общи условия на договора.

3. ЦЕНОВИ ТАБЛИЦИ

Ценова таблица № 1			
№	Наименование	Мерна единица	Ед. цена в лв. без ДДС
Тротоарен спирателен кран PN 16 в комплект с шиш и гърне вътрешна резба			
1	ТСК PN 16 компл. с шиш и гърне 3/4"	бр.	71.00
2	ТСК PN 16 компл. с шиш и гърне 1"	бр.	72.00
3	ТСК PN 16 компл. с шиш и гърне 2"	бр.	98.00
Обща стойност			241.00

ПОДПИС И ПЕЧАТ:

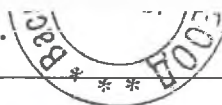
И.В. ВАСИЛЕВ



Ценова таблица № 2			
№	Наименование	Мерна единица	Ед. цена в лв. без ДДС
Тротоарен спирателен кран PN 16 в комплект с шиш и гърне вътрешна резба			
1	ТСК PN 16 компл. с шиш и гърне 1 1/4"	бр.	79.00
2	ТСК PN 16 компл. с шиш и гърне 1 1/2"	бр.	91.00
Фиксирани шиш за ТСК за H = 1,5m			
3	Шиш за ТСК	бр.	12.00
Чугунено гърне за ТСК			
4	Гърне за ТСК	бр.	11.00
Обща стойност			193.00

ПОДПИС И ПЕЧАТ:

И.В. ВАСИЛЕВ



Ценова таблица № 3			
№	Наименование	Мерна единица	Ед. цена в лв. без ДДС
Тротоарен спирателен кран PN 10 на push fit връзка в комплект с шиш и гърне			
1	Тротоарен спирателен кран DN 25 PN 10	бр.	78.00
2	Тротоарен спирателен кран DN 32 PN 10	бр.	81.00
3	Тротоарен спирателен кран DN 40 PN 10	бр.	87.50
4	Тротоарен спирателен кран DN 50 PN 10	бр.	97.00
5	Тротоарен спирателен кран DN 63 PN 10	бр.	113.00
Обща стойност			456.50

ПОДПИС И ПЕЧАТ:

И.В. ВАСИЛЕВ



РАЗДЕЛ В: СПЕЦИФИЧНИ УСЛОВИЯ НА ДОГОВОРА

СПЕЦИФИЧНИ УСЛОВИЯ НА ДОГОВОРА

1. НЕУСТОЙКИ

- 1.1** В случай че Доставчикът не достави поръчани Стоки в рамките на Максимален срок на доставка, той дължи на Възложителя неустойка в размер на 3% (три процента) от стойността на поръчаните Стоки за всеки работен ден забавяне на доставката, но не повече от 30% (тридесет процента) от стойността на поръчаните Стоки.
- 1.2** Ако Доставчикът забави доставката на поръчани Стоки с повече от 10 (десет) работни дни, то ще се счита, че Доставчикът е в съществено неизпълнение на Договора. В такъв случай Възложителят има право да прекрати едностранно Договора поради неизпълнение от страна на Доставчика и да наложи на Доставчика неустойка съгласно т.1.4 от настоящия раздел.
- 1.3** Точки 1.1 и 1.2 от този раздел се прилагат и при неспазване на срока за подмяна на несъответстващи с изискванията на договора стоки с такива, които отговарят на изискванията.
- 1.4** В случай че Доставчикът едностранно прекрати настоящия договор, без да има правно основание за това, той дължи на Възложителя неустойка в размер на 20% (двадесет процента) от стойността на договора без ДДС.
- 1.5** В случай че Доставчикът достави стоки, които не съответстват на уговореното по този Договор и/или доставените стоки са негодни да се ползват за целите посочени в Договора (включително при доставка на продукт с изтекъл срок, скъсан етикет на опаковката и/или некачествен материал), Доставчикът дължи неустойка в размер на 20% (двадесет процента) от стойността на поръчаните стоки.
- 1.6** В случаите по т.1.5 Възложителят, без да се ограничават други негови права, може по свое усмотрение да поиска от Доставчика да замени тези Стоки в указан от Възложителя срок или да ги закупи от друг Доставчик, като приспадне направените разходи от гаранцията за изпълнение.
- 1.7** При забавяне на подмяната на дефектна стока в рамките на гаранционното обслужване в предвидените в Договора срокове и съгласно условията на Договора, Доставчикът дължи неустойка на Възложителя в размер на 3% (три процента) от стойността на подлежащите за подмяна стоки за всеки работен ден забавяне, но не повече от 30% (тридесет процента) от стойността на съответните Стоки без ДДС.
- 1.8** Ако Доставчикът забави подмяната на дефектни Стоки в рамките на гаранционното обслужване с повече от 10 (десет) работни дни след изтичане на срока за подмяната, то ще се счита, че Доставчикът е в съществено неизпълнение на Договора. В такъв случай Възложителят има право:
- 1.8.1** да прекрати едностранно Договора поради неизпълнение от страна на Доставчика, да задържи гаранцията за изпълнение на Доставчика, и да наложи на Доставчика неустойка в размер на 5% (пет процента) от стойността на Договора и/или
- 1.8.2** да закупи неподменените Стоки от трета страна, като Доставчикът дължи възстановяване на пълната стойност на съответните Стоки, както и всички разходи и/или щети и/или пропуснати ползи, претърпени от Възложителя в следствие на неизпълнението на Доставчика. Възложителят има право да приспадне съответните разходи по тази точка от гаранцията за изпълнение на Договора.

1.9 При доказани с подписан и от двете страни констативен протокол на повече от 3 (три) рекламации относно дефектирали и/или некачествени материали, Възложителят има право да прекрати договора едностранно, като задържи гаранцията за изпълнение.

1.10 Доставчикът ще изплати неустойките, предвидени в Договора в срок до 5 (пет) работни дни от получаването на писмено уведомление от Възложителя за налагането на съответната неустойка. Възложителят си запазва правото да удържи наложените неустойки от предоставената му гаранция за изпълнение или да ги прихване от дължими суми към доставчика.

2. САНКЦИИ, НАЛАГАНИ НА „СОФИЙСКА ВОДА“ АД

2.1 В случай, че в който и да е момент, във връзка с изпълнение на доставките в договора, поради действие или бездействие от страна на Доставчика и/или негови служители, на „Софийска вода“ АД бъдат наложени санкции по силата на действащото законодателство, Доставчикът се задължава да обезщети Възложителя по всички санкции в пълния им размер.

3. ГАРАНЦИЯ ЗА ИЗПЪЛНЕНИЕ НА ДОГОВОРА

3.1 Гаранцията за изпълнение е със срок и валидност, съгласно предвиденото в договора.

3.2 Възложителят не дължи лихви на доставчика за периода, през който гаранцията е престояла при него.

3.3 Доставчикът отправя исканията за освобождаване на гаранцията за изпълнение към контролиращия служител по договора.

3.4 Ангажиментът на възложителя по освобождаването на предоставена банкова гаранция се изчерпва с връщането на нейния оригинал на доставчика, като възложителят не се ангажира и не дължи разходите за изготвяне на допълнителни потвърждения, изпращане на междубанкови SWIFT съобщения и заплащане на свързаните с това такси, в случай че обслужващата банка на доставчика има някакви допълнителни специфични изисквания.

3.5 Всички разходи по гаранцията за изпълнение са за сметка на доставчика, а разходите по евентуалното им усвояване - за сметка на възложителя.

3.6 В случай че доставчикът откаже да изплати неустойка, глоба или санкция, наложена съгласно изискванията на настоящия договор, възложителят има право да задържи плащане или да прихване сумите срещу насрещни дължими суми или да приспадне дължимата му сума от гаранцията за изпълнение на договора, внесена/представена от доставчика. Доставчикът е длъжен да поддържа стойността на гаранцията за изпълнение за срока на договора.

3.7 В случай че стойността на гаранцията за изпълнение се окаже недостатъчна, доставчикът се задължава в срок от 5 (пет) работни дни да заплати стойността на дължимата неустойка и да допълни своята гаранция за изпълнение до нейния пълен размер.

3.8 В случай че възложителят прекрати договора поради неизпълнение от страна на доставчика, то възложителят има право да задържи гаранцията за изпълнение, представена от доставчика.

РАЗДЕЛ Г: ОБЩИ УСЛОВИЯ НА ДОГОВОРА ЗА ДОСТАВКА

РАЗДЕЛ Г: ОБЩИ УСЛОВИЯ НА ДОГОВОРА ЗА ДОСТАВКА

Съдържание:

Член: Описание

- 1.** ДЕФИНИЦИИ
- 2.** ОБЩИ ПОЛОЖЕНИЯ
- 3.** ЗАДЪЛЖЕНИЯ НА ДОСТАВЧИКА
- 4.** ЗАДЪЛЖЕНИЯ НА ВЪЗЛОЖИТЕЛЯ
- 5.** НЕУСТОЙКИ
- 6.** ПЛАЩАНЕ, ДДС И ГАРАНЦИЯ ЗА ОБЕЗПЕЧАВАНЕ НА ИЗПЪЛНЕНИЕТО
- 7.** КОНФИДЕНЦИАЛНОСТ
- 8.** ПУБЛИЧНОСТ
- 9.** СПЕЦИФИКАЦИЯ
- 10.** ДОСТЪП И ИНСПЕКТИРАНЕ
- 11.** ЗАГУБА ИЛИ ПОВРЕДА ПРИ ТРАНСПОРТИРАНЕ
- 12.** ОПАСНИ СТОКИ
- 13.** ДОСТАВКА
- 14.** ГАРАНЦИЯ ЗА КАЧЕСТВО
- 15.** ПРАВО НА ОТКАЗ
- 16.** ОБРАЗЦИ И МОСТРИ
- 17.** ДОСТЪП ДО ОБЕКТА И СЪОРЪЖЕНИЯ
- 18.** ЗАСТРАХОВАНЕ И ОТГОВОРНОСТ
- 19.** ПРЕОТСТЪПВАНЕ И ПРЕХВЪРЛЯНЕ НА ЗАДЪЛЖЕНИЯ
- 20.** РАЗДЕЛНОСТ
- 21.** ПРЕКРАТЯВАНЕ
- 22.** ПРИЛОЖИМО ПРАВО
- 23.** ФОРС МАЖОР

ОБЩИ УСЛОВИЯ НА ДОГОВОРА ЗА ДОСТАВКА

Общите условия на договора за доставка, са както следва:

1. ДЕФИНИЦИИ

Следните понятия следва да имат определеното им по-долу значение. Думи в единствено число следва да се приемат и в множествено и обратно, думи в даден род следва да се възприемат, в който и да е род, ако е необходимо при тълкуването на волята на страните по настоящия договор. Думите, които описват дадено лице, включват всички представлявани от това лице страни по договора, независимо дали са свързани лица по смисъла на Търговския закон или не, освен ако от контекста не е ясно, че са изключени.

Препращането към даден документ следва да се разбира като препращане към посочения документ, както и всички други документи, които го изменят и/ или допълват.

- 1.1. **“Възложител”** означава “Софийска вода” АД, което възлага изпълнението на доставките по договора.
- 1.2. **“Доставчик”** означава физическото или юридическо лице (техни обединения), посочено в договора като доставчик и неговите представители и правоприемници.
- 1.3. **“Контролиращ служител”** означава лицето, определено от Възложителя, за което Доставчикът е уведомен и което действа от името на Възложителя и като представител на Възложителя за целите на този договор.
- 1.4. **“Договор”** означава цялостното съглашение между Възложителя и Доставчика, състоящо се от следните части, които в случай на несъответствие при тълкуване имат предимство в посочения по – долу ред:
 - Договор;
 - Раздел А: Техническо задание – предмет на договора;
 - Раздел Б: Цени и данни;
 - Раздел В: Специфични условия;
 - Раздел Г: Общи условия;
- 1.5. **“Цена по договора”** -означава цената, изчислена съгласно Раздел Б: Цени и данни.
- 1.6. **“Максимална стойност на договора”** -означава пределната сума, която не може да бъде надвишавана при възлагане и изпълнение на договора.
- 1.7. **“Стоки”** – означава всички стоки, които се доставят от Доставчика, както е описано в настоящия Договор.
- 1.8. **“Обект”** означава всяко местоположение (земя или сграда), където ще се извършват доставките, предмет на настоящия договор и всяко друго място, предоставено от Възложителя за целите на договора.
- 1.9. **“Системи за безопасност на работата”** означава комплект от документи на Възложителя или нормативни актове съгласно българското законодателство, които определят начините и методите за опазване здравето и безопасността при извършване на доставките, предмет на договора.
- 1.10. **“Поръчка”** означава официална поръчка от Възложителя до Доставчика с пълно описание, съгласно Договора, на стоките, цената и мястото на доставка.

- 1.11. **“Срок на доставка”** означава фактическият период на доставка на поръчаните стоки, считано от датата на поръчката до датата на реалната доставка на стоките до мястото, определено от Възложителя. Срокът на доставката ще се измерва в работни дни.
- 1.12. **“Забавяне на доставката”** означава броя дни забава след изтичане на срока на доставка.
- 1.13. **“Дата на влизане в сила на договора”** означава датата на подписване на договора, освен ако не е уговорено друго.
- 1.14. **“Срок на Договора”** означава предвидената продължителност на предоставяне на доставките, както е определено в договора.
- 1.15. **“Неустойки”** означава санкции или обезщетения, които могат да бъдат налагани на Доставчика, в случай, че доставките не бъдат извършени в съответствие с условията и сроковете в настоящия договор.
- 1.16. **“Гаранция за обезпечаване на изпълнението”** означава паричната сума или банковата гаранция, която Доставчикът предоставя на Възложителя, за да гарантира доброто изпълнение на договора.

2. ОБЩИ ПОЛОЖЕНИЯ

- 2.1. Предмет на настоящия Договор е ангажирането на Доставчика от страна на Възложителя да бъде негов неизключителен доставчик на Стоките за Срока на Договора срещу заплащане на Цената по Договора. Възложителят си запазва правото да закупува всяка една от посочените Стоки от други източници по свое усмотрение.
- 2.2. Заявените в Договора количества са примерни и са само с прогнозна цел. Те не дават гаранция за количествата поръчвани Стоки. Единичните цени на Стоките, вписани от Доставчика в Ценовите таблици към Договора, се прилагат за целия срок на договора.
- 2.3. Заглавията в този Договор са само с цел препращане и не могат да се ползват като водещи при тълкуването на клаузите, към които се отнасят.
- 2.4. Всяко съобщение, изпратено от някоя от страните до другата, следва да се изпраща чрез пратка с обратна разписка или по факс и ще се счита за получено от адресата от датата, отбелязана на обратната разписка, съответно от получаване на факса, ако той е пуснат до правилния факс номер (когато на доклада от факса за изпращане на насрещния факс е изписано „ОК“) на адресата.
- 2.5. Всяка страна трябва да уведоми другата за промяна или придобиване на нов адрес, телефонен или факс номер за кореспонденция възможно най-скоро, но не по късно от 48 часа от такава промяна или придобиване.
- 2.6. Неуспехът или невъзможността на някоя от страните да изпълни, в който и да е момент, някое (някои) от условията на настоящия Договор, не трябва да се приема като отмяна на съответното условие (условия) или на правото да се прилагат условията на настоящия Договор.
- 2.7. Настоящият договор не учредява представителство или сдружение между страните по него и никоя от страните няма право да извършва разходи от името и за сметка на другата. В изпълнение на задълженията си по договора нито една от страните не следва да предприема каквото и да е действие, което би могло да накара трето лице да приеме, че действа като законен представител на другата страна.
- 2.8. Евентуален спор или разногласие във връзка с тълкуването или изпълнението на настоящия договор страните ще решават в дух на разбирателство и взаимен интерес. В случай, че това се окаже

невъзможно, спорът ще бъде решен по съдебен ред, освен ако страните не подпишат арбитражно споразумение.

- 2.9. Номерът и Датата на влизане в сила на Договора трябва да бъдат цитирани във всяка кореспонденция.
- 2.10. Всички задължения или разходи, възникнали за Доставчика в резултат на възлагането на настоящия Договор се приема, че са включени в офертата на Доставчика.
- 2.11. Доставчикът се задължава да обезщети изцяло Възложителя за всички щети и пропуснати ползи, както и да възстанови в пълния им размер санкциите, наложени от съд или административен орган, ведно с дължимите лихви, направените разноси, разходи, предявени към Възложителя във връзка с изпълнението на настоящия договор и дължащи се на действия, бездействия или забава на необходими действия на Доставчика и/или негови поддоставчици при или по повод изпълнението на доставките.
- 2.12. Някоя клауза извън чл.7 КОНФИДЕНЦИАЛНОСТ не продължава действието си след изтичане срока или прекратяването на договора, освен ако изрично не е определено друго в договора.

3. ЗАДЪЛЖЕНИЯ НА ДОСТАВЧИКА

Без да се ограничава действието на специфичните условия на Договора, общите задължения на Доставчика са, както следва:

- 3.1. За срока на Договора Доставчикът се задължава да изпълнява задълженията си по настоящия договор точно и с грижата на добър търговец.
- 3.2. За срока на Договора Доставчикът се задължава да отдели на Възложителя такава част от своя персонал, време, внимание и способности, каквато е необходима за точното изпълнение на задълженията на Доставчика по Договора.
- 3.3. Доставчикът трябва да се съобразява с инструкциите на Възложителя, както и да пази добросъвестно интересите на Възложителя, във всеки един момент.
- 3.4. Доставчикът доставя Стоките съгласно изискванията на настоящия Договор.
- 3.5. Доставчикът договаря подходящи условия с подизпълнители, когато е допуснато ползването на подизпълнители, които условия да отговарят на разпоредбите на настоящия договор. Доставчикът носи отговорност за изпълнението на доставките, включително и за тези, изпълнени от подизпълнителите.
- 3.6. Доставчикът спазва и предприема необходимото, така че неговите служители и подизпълнители да спазват точно изискванията на приложимото право по повод на здравословните и безопасни условия на труда и изискванията на Възложителя за безопасност при работа.
- 3.7. Доставчикът трябва да изпраща фактури за плащания съгласно чл.6 ПЛАЩАНЕ, ДДС И ГАРАНЦИЯ ЗА ОБЕЗПЕЧАВАНЕ НА ИЗПЪЛНЕНИЕТО.
- 3.8. Доставчикът трябва да предоставя на Възложителя документи и/или сертификати, които доказват качеството на Стоките, доставяни на Възложителя.
- 3.9. Доставчикът осигурява за своя сметка всичко необходимо за изпълнението на предмета на настоящия Договор, освен ако писмено не е уговорено друго.
- 3.10. При изпълнение на Договора, Доставчикът предприема всички

необходими действия да не възпрепятства дейността на Възложителя или на други доставчици, или да се ограничават права на трети лица, или да се уврежда имущество, независимо дали то принадлежи на Възложителя или не.

- 3.11.** Доставчикът се задължава да не допуска съхраняване и/или ползване на обекта на напитки с алкохолно съдържание и/или други вещества, които могат да препятстват нормалното изпълнение на работите, както и да допуска до строителната площадка/до обекта, на който се предоставят услугите само квалифицирани работници, които не са употребили алкохол и са в добро здравословно състояние, позволяващо им да изпълняват нормално задълженията си.

4. ЗАДЪЛЖЕНИЯ НА ВЪЗЛОЖИТЕЛЯ

Без да се ограничават специфичните задължения на Възложителя съгласно договора, общите му задължения са, както следва:

- 4.1.** Възложителят определя Контролиращ служител, за което своевременно уведомява Доставчика. Възложителят може да заменя Контролиращия служител за срока на договора по свое усмотрение.
- 4.2.** Контролиращият служител може да упражнява правата на Възложителя съгласно договора, с изключение на правата, свързани с прекратяване и/или изменение на договора. Ако съгласно условията на назначаването си Контролиращият служител следва да получава изрично упълномощаване от Възложителя за упражняването на дадено правомощие, следва да се приеме, че такова му е дадено и липсата му не може да се противопостави на Доставчика.
- 4.3.** Контролиращият служител може да определи Представител на контролиращия служител, като писмено уведомява Доставчика за това.
- 4.4.** Представителят на Контролиращия служител не може да упражнява правата на Възложителя по договора, свързани с прекратяване и/или изменение на договора.

5. НЕУСТОЙКИ

Неустойките за забава при изпълнение на доставките и/или доставка на некачествени стоки са определени в Раздел В: Специфични условия на договора.

6. ПЛАЩАНЕ, ДДС И ГАРАНЦИЯ ЗА ОБЕЗПЕЧАВАНЕ НА ИЗПЪЛНЕНИЕТО

- 6.1.** След като напълно се увери в доставката на Стоките съобразно изискуемото качество и количество и в уговорения срок, Възложителят трябва да заплати на Доставчика дължимата сума по цената (цените), вписана/и в Ценовата таблица в РАЗДЕЛ Б: ЦЕНИ И ДАННИ от този Договор и повторена в Поръчката (Поръчките).
- 6.2.** След доставка на стоките, Доставчикът изготвя приемо-предавателен протокол и го предоставя на Възложителя за одобрение.
- 6.3.** Плащането се извършва в четиридесет и пет дневен срок от датата на представяне от Доставчика на коректно съставена фактура в резултат на подписан без възражения приемо- предавателен протокол.
- 6.4.** Контактите между Възложителя и Доставчика във връзка с ежедневното изпълнение на Договора трябва да се осъществяват между Контролиращия служител или Представителя на контролиращия служител и Доставчика.
- 6.5.** Възложителят може да задържи плащане или да прихване суми срещу насрещни дължими суми без допълнителни разходи за него, в случай че има основание за това.

6.6. Всички суми, посочени в Договора, са без ДДС, освен ако изрично не е посочено друго. ДДС, което се дължи по повод на тези суми, се начислява допълнително към тях.

6.7. Задържането и освобождаването на Гаранцията за обезпечаване на изпълнението на Договора се осъществява съобразно условията и сроковете, посочени в Раздел В: Специфични условия на договора.

7. КОНФИДЕНЦИАЛНОСТ

7.1. Освен с писмено съгласие на другата страна, никоя от страните не може да използва договора или информация, придобита по повод на договора, за цели извън изрично предвидените в договора.

7.2. Освен с писмено съгласие на другата страна, никоя страна не може по време на договора или след това да разкрива и/или да разрешава разкриването на трети лица на всякаква информация, свързана с дейността на другата страна, както и друга конфиденциална информация, която е получена или е могла да бъде получена по време на договора.

7.3. В случай, че Възложителят поиска, Доставчикът прави необходимото така, че неговите служители или подизпълнители да поемат директни задължения към Възложителя по повод на конфиденциалността във форма, приемлива за Възложителя.

8. ПУБЛИЧНОСТ

Освен ако не е необходимо за подписването или е уговорено като необходимо за изпълнението на договора, Доставчикът не публикува по своя инициатива и не разрешава публикуването, заедно или с друго лице, на информация, статия, снимка, илюстрация или друг материал от какъвто и да е вид по повод на договора или дейността на Възложителя преди предварителното представяне на материала на Възложителя и получаването на неговото писмено съгласие. Такова съгласие от Възложителя важи само за конкретното публикуване, което е изрично поискано.

9. СПЕЦИФИКАЦИЯ

9.1. Доставчикът се задължава да изпълнява доставките съгласно Раздел А: Техническо задание – предмет на договора, спецификациите, чертежите, мострите или други описания на доставките, част от договора.

9.2. Ако Доставчикът изпълни доставки, които не отговарят на изискванията на договора, Възложителят може да откаже да приеме тези доставки и да търси обезщетение за претърпени вреди и пропуснати ползи. Възложителят може да предостави на Доставчика възможност да повтори изпълнението на неприетите доставки преди да потърси други доставчици.

10. ДОСТЪП И ИНСПЕКТИРАНЕ

Възложителят има право да инспектира в подходящо време съоръженията и сградите на Доставчика, както и помещенията на Поддоставчиците, за производство на Стоките. За тази цел Доставчикът трябва да осигури достъп на Възложителя до своите помещения.

11. ЗАГУБА ИЛИ ПОВРЕДА ПРИ ТРАНСПОРТИРАНЕ

11.1. Доставчикът трябва да уведоми Възложителя за всяка загуба или повреда на Стоките, включително частична загуба, дефекти или невъзможност да достави цялата или част от партидата.

11.2. Рискът от случайно повреждане или погиване – пълно или частично - на Стоките при транспортирането им, включително до мястото на доставка и предаването им на Възложителя се носи от Доставчика.

12. ОПАСНИ СТОКИ

12.1. Всяка информация, притежавана от или на разположение на Доставчика, която се отнася до всякакви потенциални опасности при транспортиране, предаване или използване на доставяните Стоки, трябва незабавно да бъде съобщена на Възложителя.

12.2. Доставчикът трябва да предостави подробна информация за всички рискове за персонала на Възложителя, произтичащи от специфичното използване на Стоките, предмет на настоящия договор.

12.3. Доставчикът трябва да маркира опасните Стоки с международен символ(и) за опасност и да изпише името на материала им на български език. Транспортните и всички други документи трябва да включват декларация относно опасността и наименованието на материала на български език. Стоките трябва да бъдат придружавани от информация за възможни аварийни ситуации на български език под формата на писмени инструкции, етикети или означения. Доставчикът трябва да спазва изискванията на българското законодателство и на международните споразумения, свързани с пакетирани, поставянето на етикети и транспортирането на опасните Стоки.

12.4. Доставчикът трябва да представи инструкции за безопасно използване на всички Стоки, доставяни на Възложителя или използвани от Доставчика или от неговите Поддоставчици на обекта. Инструкциите трябва да включват минимум следното.

12.4.1. информация за опасностите от използване на Стоките;

12.4.2. оценка на риска от използване на Стоките;

12.4.3. описание на контролните мерки, които трябва да се вземат;

12.4.4. подробности за необходимо предпазно облекло;

12.4.5. подробности за максималните граници на излагане на открито или за приложимите стандарти на излагане на открито, приложими за съответния материал;

12.4.6. всякакви препоръки за следене на здравното състояние;

12.4.7. препоръки, свързани с осигуряване, поддръжка, почистване и тестване на респираторно защитни и на вентилационни съоръжения.

12.4.8. препоръки за боравене с отпадъци, включително и начини на депониране.

12.5. Информацията, която Доставчикът предоставя по горепосочените точки, трябва да се изпраща преди доставката на Стоките.

13. ДОСТАВКА

13.1. Стоките трябва да се доставят от Доставчика до мястото, посочено в Договора или в поръчката, освен ако писмено не е уговорено друго между страните.

13.2. Собствеността и рискът от повреждане или загуба на Стоките се носи от Доставчика до тяхното доставяне на мястото, посочено в Договора или в Поръчката (поръчките), и приемане от оторизиран представител на Възложителя.

13.3. Доставчикът трябва да предприеме необходимите действия всички Стоки да бъдат надлежно пакетирани, така че да достигнат местоназначението си в добро състояние. Всички Стоки трябва да

бъдат доставяни и разтоварвани на мястото, на датата и в часа, посочени в Поръчката (поръчките) или в Договора.

- 13.4. Всички Стоки, доставяни на Възложителя, трябва да се придружават от известие за доставка, съдържащо Ком. номера на Поръчката (поръчките) и Спецификацията (спецификациите). Известието за доставка трябва да бъде подписано от Възложителя като доказателство за приемането на Стоките.
- 13.5. Датата (датите) и часът на доставка на Стоките трябва да бъдат определени в Поръчката (поръчките), освен ако не е уговорено друго между страните. Часът на доставка се определя от моментните обстоятелства, освен ако изрично не е уговорено друго между страните. Доставчикът трябва да предостави инструкции или всякаква друга необходима информация, които да позволят на Възложителя да приеме доставката на Стоките.
- 13.6. Възложителят си запазва правото да отмени всяка Поръчка или всяка неизпълнена част от нея, в случай, че Доставчикът не достави поръчаните Стоки на уговорената дата. В случай на необходимост от повторно поръчване Възложителят може да поръча Стоките от друг доставчик, като всички допълнителни разходи, произтичащи от това, се поемат от Доставчика.
- 13.7. Количествата доставяни Стоки трябва да отговарят на съответните количества, поръчвани от Възложителя освен ако не е уговорено друго. Възложителят може по свое усмотрение да приеме или не частична доставка на Стоките.
- 13.8. Когато Доставчикът изисква от Възложителя да връща опаковките на Стоките, разходите по връщането се поемат от Доставчика. Разходите по връщането се възстановяват на Възложителя в срок до 30 (тридесет) дни, считано от датата на изпращане на опаковките от страна на Възложителя.
- 13.9. Когато Доставчикът доставя Стоките с МПС, наличните празни опаковки могат да бъдат върнати със същото МПС. Всички опаковки, които подлежат на връщане, трябва да бъдат маркирани като такива.

14. ГАРАНЦИЯ ЗА КАЧЕСТВО

- 14.1. Доставчикът гарантира, че качеството на Стоките съответства на изискванията на действащото българско законодателство към момента на доставка на Стоките, както и на спецификациите към договора.
- 14.2. Освен ако друго не е уговорено, без да се ограничават други негови права, Доставчикът трябва във възможно най-кратък срок, но не повече от 10 (десет) дни от датата на уведомяване от страна на Възложителя за дефект или неизпълнение на задължения по Договора, да поправи или замени всички Стоки, които са били или са станали дефектни в срок от 12 (дванадесет) месеца от датата на пускането им в експлоатация или 18 (осемнадесет) месеца от датата на доставянето им. Срокът се удължава пропорционално, ако подобни дефекти се появят след подмяната при правилна експлоатация и се дължат на дефектен дизайн, на погрешни инструкции от страна на Доставчика, или Стоките са некачествени или дефектни поради начина на производство, или има друго нарушение на дадените гаранции на Възложителя.
- 14.3. В случай, че Доставчикът не поправи даден дефект или не подмени дадени дефектни Стоки в срок до 10 (десет) дни от датата на уведомяване от страна на Възложителя, то Възложителят може да поправи или по собствено усмотрение да подмени тези стоки за сметка на Доставчика.

15. ПРАВО НА ОТКАЗ

- 15.1.** В случай, че Доставчикът достави Стоки, които не съответстват на уговореното по този Договор и на Поръчката (поръчките), независимо дали по качество или по количество, или не са годни да се ползват съобразно целите на Договора или по друг начин не съответстват на уговореното в Договора, Възложителят, без да се ограничават други негови права, има правото да откаже приемането на тези Стоки.
- 15.2.** Възложителят може да предостави възможност на Доставчика да замени неприетите Стоки с други, съответстващи на Договора и Поръчката (поръчките), преди да ги закупи от друго място.
- 15.3.** Възложителят връща на Доставчика всички неприети Стоки за негова сметка.

16. ОБРАЗЦИ И МОСТРИ

- 16.1.** Доставчикът трябва при поискване от страна на Възложителя да предостави образци, мостри и инструкции за ползване на Стоките. Подобно предоставяне по никакъв начин не освобождава Доставчика от неговите отговорности по Договора.
- 16.2.** Доставчикът не трябва да се отклонява от нито една одобрена мостра или образец, без предварително да е получил писмено съгласие за това от страна на Възложителя.

17. ДОСТЪП ДО ОБЕКТА И СЪОРЪЖЕНИЯТА

- 17.1.** Ако това е необходимо за изпълнението на предмета на Договора, Възложителят трябва да предостави достъп до обект на оторизирани представители на Доставчика. Достъпът се предоставя след предварително предизвестие от страна на Доставчика.
- 17.2.** Доставчикът предприема необходимите действия неговите служители да не навлизат в други части на Обекта и да ползват само посочените от Възложителя пътища, маршрути и сгради.

18. ЗАСТРАХОВАНЕ И ОТГОВОРНОСТ

- 18.1.** Доставчикът носи пълна имуществена отговорност за вреди, причинени по повод изпълнението на договора, както следва:

18.1.1. Нараняване или смърт на някое лице (служител на Възложителя, служител на Доставчика или наето от него лице или на трети лица при или във връзка с изпълнението на договора;

18.1.2. Повреда или погиване имуществото на Възложителя или на трети лица при или във връзка с изпълнението на договора.

Тази отговорност обхваща и претенциите на трети лица, съдебни процедури, имуществени и/или неимуществени вреди, разноски и всякакви други разходи, свързани с гореизложеното.

- 18.2.** Доставчикът следва да притежава всички задължителни застраховки, съгласно действащата нормативна уредба, както и поддържа валидни застраховки за своя сметка за срока на договора.

- 18.3.** Застрахователните полици се представят на Възложителя при поискване.

19. ПРЕОТСТЪПВАНЕ И ПРЕХВЪРЛЯНЕ НА ЗАДЪЛЖЕНИЯ

- 19.1.** Договорът не може да бъде прехвърлен или преотстъпен като цяло на трето лице.

20. РАЗДЕЛНОСТ

В случай, че някоя разпоредба или последваща промяна в договора се

окаже недействителна, останалите разпоредби продължават да бъдат валидни и подлежащи на изпълнение.

21. ПРЕКРАТЯВАНЕ

21.1. Възложителят може (без да се накърняват други права или задължения по договора) да прекрати договора без каквито и да е компенсации или обезщетения с писмено известие до Доставчика при следните обстоятелства:

21.1.1. ако Доставчикът и/или служителите на Доставчика виновно и/или нееднократно предоставят невярна информация или сведения, значително нарушат правилата за безопасност и здраве при работа, продължително и/или съществено не изпълняват задълженията си по договора. Конкретните случаи на значително нарушаване на правилата за безопасност и здраве при работа, както и случаите на продължително и/или съществено неизпълнение на задълженията по договора от страна на Доставчика, които могат да доведат до прекратяване на договора по реда на настоящата точка, са описани в Раздел В: Специфични условия на договора.

21.1.2. ако за Доставчика е открито производство по несъстоятелност.

21.2. Всяка страна има право едностранно да прекрати Договора изцяло или отчасти, в случай че другата страна е в неизпълнение на Договора и не поправи това положение в четиринадесетдневен срок от получаването на писмено уведомление за това неизпълнение от изправната страна.

21.3. В случай, че Възложителят прекрати Договора поради неизпълнение от страна на Доставчика, то Възложителят има право да задържи изцяло гаранцията за обезпечаване на изпълнение, внесена от Доставчика.

21.4. Възложителят има право да прекрати договора с едномесечно писмено предизвестие. Възложителят не носи отговорност за разходи след срока на предизвестията.

21.5. Страните могат да прекратят договора по всяко време по взаимно съгласие.

21.6. Прекратяването на договора не влияе на правата на всяка от страните, възникнали преди или на датата на прекратяване. При прекратяване на договора всяка страна връща на другата цялата информация, материали и друга собственост.

21.7. При изтичане или прекратяване на договора Доставчикът се задължава да съдейства на нов Доставчик за поемане изпълнението на договор. Направените от Доставчика разходи за това се поемат от Възложителя, след неговото предварително одобрение.


22. ПРИЛОЖИМО ПРАВО

Към този договор ще се прилагат и той ще се тълкува съобразно разпоредбите на българското право.

23. ФОРС МАЖОР

23.1. При възникване на форсмажорни обстоятелства по смисъла на чл.30б от Търговския закон на Република България, водещи до неизпълнение на договора страната, която се позовава на такова обстоятелство трябва да уведоми другата в какво се състои непреодолимата сила и възможните последици от нея за изпълнението на договора.

Страните трябва да направят това уведомление до 3 (три) дни от настъпването на обстоятелствата.

 Софийска вода	Документ по околна среда (БДС EN ISO 14001:2005)	ИОС 11 - Д5	
	Споразумение по околна среда за доставка на продукти и услуги	Издание:01	ДД.ММ.2017

СПОРАЗУМЕНИЕ,

към договор № **4768**

за съвместно осигуряване опазването на околната среда,
 при доставка на продукти и услуги, възложени от "Софийска вода" АД

На **21.02.2018** г., на основание чл.9 от Закона за опазване на околната среда и т. 8.1 от БДС EN ISO 14001:2015, се сключи настоящото Споразумение между:

Възложителя - "Софийска вода" АД и

Изпълнителя - „Васил Василев КВС-3“ ЕООД

Координирането на съвместното прилагане на настоящото Споразумение, при извършване на дейности, предмет на договор, се възлага на контролиращи служители:

(от страна на) Възложителя - Димитър Василев, Мениджър „Строителен контрол“, тел.: 0887800142.

(име, длъжност, тел.)

(от страна на) Изпълнителя - **И.И.И. Кирил Киричев**

тел. **02/8853880**

(име, длъжност, тел.)

„Софийска вода“ АД се стреми към непрекъснато подобрене на своите работни процеси в предоставянето на „Вик“ услуги, като едновременно с това се ангажира с осигуряване опазването на околната среда.

Настоящото Споразумение изисква спазването от страна на **Изпълнителя** на приложимите законодателни изисквания при доставката на продукти и услуги и възприетите правила за работа на територията на експлоатираните от **Възложителя** площадки.

1. Изпълнителят се задължава да спазва изискванията по Споразумението от страна на **всички свои служители на обекта, на фирмите подизпълнители**, на които са възложили работата си и на **всички физически и юридически лица**, които се намират на територията на **Възложителя**.

ОБМЕН НА ИНФОРМАЦИЯ:

2. **Възложителят и Изпълнителят** обменят информация своевременно, по въпроси засягащи управлението на рисковете и аспектите по ОС, предложения за подобрене или инциденти по ОС.
3. Служителите на **Изпълнителя** преминават начален инструктаж по ОС на територията на **Възложителя** при първо посещение на обекта.
4. Преди първа доставка на стоки и услуги, **Изпълнителят** осигурява на **Възложителя** всички изискуеми документи (сертификат за съответствие, за качество, информационни листа, инструкции и други) за съответната стока/услуга и му ги предоставя.

5. **Изпълнителят** доставя стоките в оригинални, ненарушени опаковъчни единици, надлежно обозначени и етикетирани.

УПРАВЛЕНИЕ НА ОТПАДЪЦИ:

6. **Изпълнителят** пази чистота на мястото на доставката на продуктите и услугите.

7. **Изпълнителят** не смесва различни видове отпадъци.

8. **Изпълнителят** не допуска изхвърляне на отпадъци извън съдовете за разделно събиране - цветни контейнери за отпадъци от опаковки и специализирани съдове за битови и опасни отпадъци.

9. **Изпълнителят** не допуска на обектите неизправни моторни превозни средства (МПС) и машини.

10. **Изпълнителят** не допуска теч на масла и горива от МПС.

ИЗВЪНРЕДНИ СИТУАЦИИ:

11. **Изпълнителят** осигурява мерки за предотвратяване на извънредни ситуации, свързани със замърсяване на ОС.

12. **Изпълнителят** осигурява на служителите си технически средства за овладяване на възникнала извънредна ситуация следи за коректната им употреба при необходимост.

13. **Изпълнителят** запознава служителите си за действията, които е необходимо да предприемат с цел намаляване въздействието върху ОС при възникнала извънредна ситуация.

14. **Изпълнителят** своевременно предоставя информация на **Възложителят** при възникнала извънредна ситуация.

15. **Изпълнителят** предприема незабавни действия по почистване и отстраняване на последствията от създадалата се извънредна ситуация.

16. НАРУШЕНИЯ ПО СПОРАЗУМЕНИЕТО

17. **Изпълнителят** отстранява причините за нарушенията по настоящото Споразумение, така че то да не се случва повторно.

18. **Изпълнителя** се съгласява да заплати размера на наложената/ите неустойка/и, която/които е/са определени в Договора, при констатирани от страна на **Възложителя** нарушения по която и да е от точките от Споразумението.


Настоящото споразумение се подписва в два еднообразни екземпляра, по един за всяка от страните.



Васил Соколов Василев
Управител
„Васил Василев КВС-3“ ЕООД
Доставчик



Фредерик Лоран Фарош
Изпълнителен директор
„Софийска вода АД
Възложител

 Софийска вода	Документ по БЗР (BS OHSAS 18001:2007)	П-БЗР 4.4.6-1- Д 3	
	СПОРАЗУМЕНИЕ по чл. 18 от ЗЗБУТ за офиси	Издание: 04	18/10/2013

Приложение №2А
П-БЗР 4.4.6-1- Д 3

СПОРАЗУМЕНИЕ

Към договор № **7768**
„Доставка на тротоарни спирателни кранове“

За съвместно осигуряване на ЗБУТ при извършване на дейност /услуги/ от
 контрактори на територията на офиси на “Софийска вода” АД,
 съгласно чл. 18 от ЗЗБУТ

На **21.02.2018** г. на основание чл.18 от ЗЗБУТ се сключи настоящето
 споразумение между Възложителя – “Софийска вода” АД и
 Изпълнителя „Васил Василев КВС-3“ ЕООД

Отговорност за осигуряване на ЗБУТ носят:
 Възложителя – за дейностите свързани с експлоатацията на
 съответните отдели.

/отдел, станция,

звено/

Изпълнителя – за дейностите предмет на договор № **7768**

**Координирането на съвместното прилагане на настоящето
 споразумение се възлага на :**

От страна на Възложителя:

Контролиращ служител по договора: Димитър Василев, тел.: 0887800142.

на длъжност: Мениджър „Строителен контрол“.

От страна на Изпълнителя **И.И.И. Кирил Курчев**

на длъжност **чл. 02/8853880**

Преди започване на работа гореспоменатите лица установяват с протокол
 изпълнението на необходимите предварителни мероприятия по ЗБУТ,
 осигуряващи настоящето споразумение.

Общи изисквания

1. Нищо от условията на споразумението и приложените към него документи не освобождава Изпълнителя от приложимите нормативни изисквания по безопасност и здраве при работа
2. Изпълнителят се задължава да осигури ЗБУТ, както за всички свои работещи на обекта, така и на всички останали лица, които по друг повод се намират на територията на обекта.

Пропускателен режим

- 3.** Възложителят посочва работната площадка и маршрутите за придвижване на хора и коли на Изпълнителя, и издава карти-пропуск на всички лица на Изпълнителя по предварително представен от него списък.
- 4.** Изпълнителят се задължава да спазва посочените маршрути и пропускателния режим на обекта.
- 5.** Забранен е престоят на работници и техника на Изпълнителя извън посочените работни места и пътища за придвижване.

Организация по извършване на инструктаж по ЗБУ и ПБ

- 6.** Изпълнителят се задължава да допуска до работа само обучен и инструктиран персонал.
- 7.** На целия персонал на Изпълнителя, включително и специалистите с ръководни функции по предварително подаден от него списък, Възложителят провежда начален инструктаж, съгласно процедура П-БЗР4.4.2-1. Служителите на Изпълнителя задължително преминават начален инструктаж преди започване на работата на място, уточнено от Възложителя и в присъствие на техния ръководител.
- 8.** При промяна на състава, Изпълнителят представя на Възложителя списъка на новите лица за начален инструктаж, преди да ги е допуснал до работа.
- 9.** Специфичните правила по безопасност на "Софийска вода" АД, дадени по време на инструктажа и на оперативните срещи, трябва да бъдат спазвани от всички, винаги и по всяко време.
- 10.** Останалите видове инструктаж по ЗБУ и ПБ на работниците на Изпълнителя са негово задължение и се провеждат и регистрират от негови длъжностни лица, съгласно действащото законодателство.

Специално работно облекло, лични и колективни предпазни средства

- 11.** Изпълнителят осигурява за своите работници специално и работно облекло и ЛПС, в зависимост от извършваната от него дейност. Същите се осигуряват преди започване на работа и са задължителни за носене от персонала. Поддръжка, почистване и изпирането са за сметка на Изпълнителя.

Организация на работната площадка

- 12.** Изпълнителят се задължава да поддържа всички материали и резервни части и да почиства от отпадъци работното място незабавно след работа.
- 13.** Забранява се ползването на производствените инсталации или части от тях без разрешение на контролиращия служител на Възложителя.

Трудови злополуки и инциденти

- 14.** За всички злополуки, инциденти, наранявания, оказана първа помощ, Изпълнителят незабавно уведомява контролиращия служител на Възложителя и отдел „БЗР“.
- 15.** Сигнали за аварийни ситуации незабавно се докладват на контролиращия служител на Възложителя.

Временно електрическо захранване

- 16.** Забранява се превключване от едно място на захранване към друго или включване на допълнителни потребители от Изпълнителя към електрическите съоръжения на Възложителя без разрешението му.

17. Изпълнителят разполага използваните ел. удължители и захранващи кабели по начин, изключващ увреждането на изолацията им или спъване.

18. Изпълнителят използва електрическите съоръжения по начин, изключващ директния и индиректния допир от работещи на Възложителя.

Пожарна безопасност

19. Изпълнителят извършва дейността си, спазвайки изискванията за пожарна безопасност и плана за евакуация на Възложителя.

20. При извършване на възложената му дейност, Изпълнителят не трябва да създава предпоставки за възникване на пожар.

21. Изпълнителят спазва изискванията за пушене на определените от Възложителя места.

22. Изпълнителят осигурява за своя сметка необходимия вид и количества, изправни и проверени пожарогасителни средства, ако дейността му го изисква.

23. Извършването на огневи работи от Изпълнителя се започва след предварително съгласуване с Възложителя /ръководителя на обекта, на чиято територия се извършва работата и контролиращият служител по договора/.

24. Извършването на огневи работи на временни места се допуска само след издаване на Акт за огневи работи на временни места и осигуряване на необходимите средства за първоначално пожарогасене, съгласно изискванията на Глава пета от Наредба Из-2377/2011г. за правилата и нормите на пожарна безопасност при експлоатация на обектите.

Настоящото споразумение се подписва в два еднообразни екземпляра, по един за всяка една от страните.



/...../
Васил Соколов Василев
Управител
„Васил Василев КВС-3“ ЕООД
Доставчик



/...../
Фредерик Лоран Фарош
Изпълнителен директор
„Софийска вода АД“
Възложител